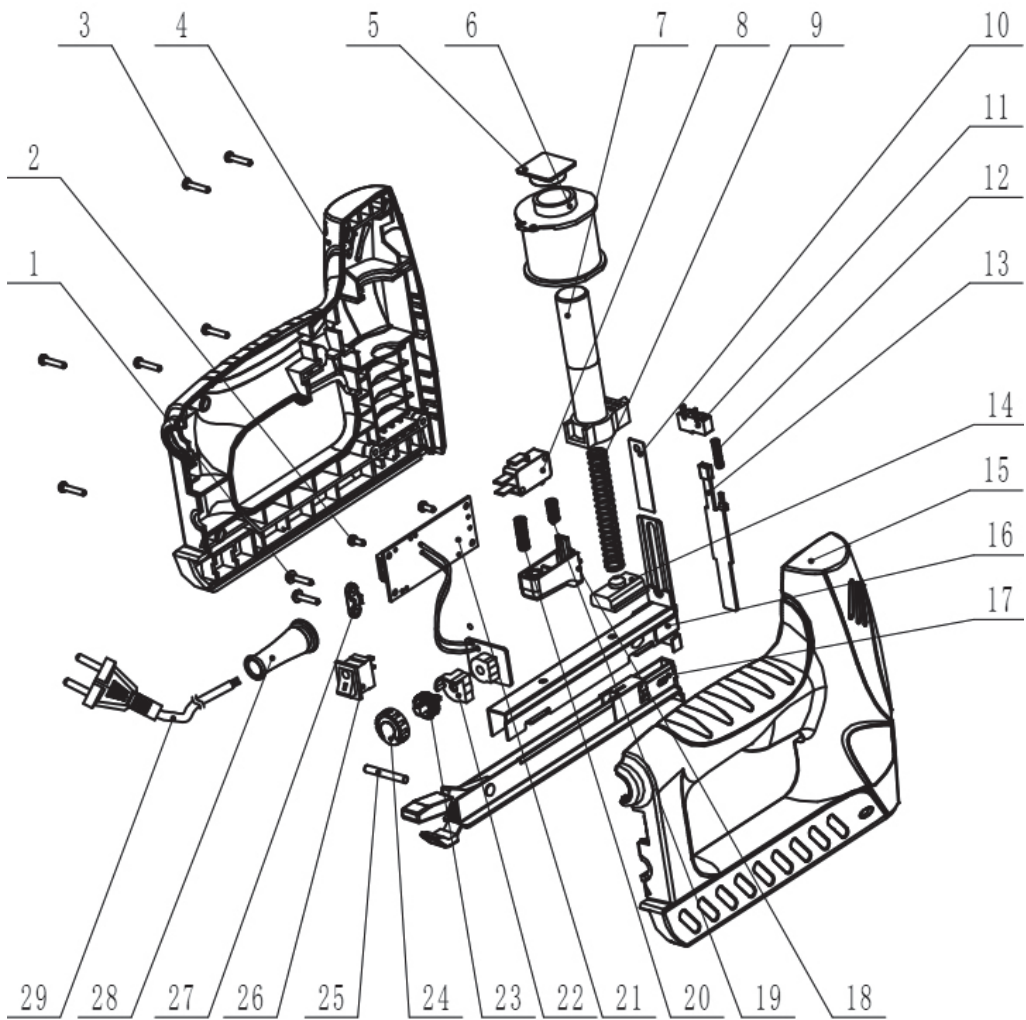


DESPIECE



LISTA DE PARTES

1. Tornillo ST 2,9x15
2. Tornillo ST 2,9x8
3. Tornillo ST 2,9x16
4. Carcasa izquierda
5. Paragolpes 2
6. Conjunto bobina del solenoide
7. Núcleo de acero del solenoide
8. Interruptor principal 12A
9. Resorte del núcleo de acero
10. Perno disparador
11. Interruptor de seguridad
12. Resorte actuador
13. Actuador
14. Paragolpes 1
15. Carcasa derecha
16. Conjunto cargador
17. Conjunto riel guía
18. Gatillo
19. Resorte de gatillo 1
20. Resorte de gatillo 2
21. Plaqueta PLC
22. Cobertura del potenciómetro
23. Eje
24. Perilla de control
25. Pasador
26. Interruptor
27. Prensa cable
28. Pasa cordón
29. Cable y ficha 2m